

HASSELBLAD HCD 4/28

Très compact, l'objectif HCD 28mm a été conçu pour fournir des performances optimales lorsqu'il est associé au capteur 48x36mm du Hasselblad H3D. Les images du Hasselblad H3D sont optimisées par la correction numérique APO intégrée, qui perfectionne l'image brute en éliminant numériquement les distorsions et aberrations chromatiques. Les images brutes résultantes ont une définition parfaite, pour un rendu optimal.

OBJECTIF - GÉNÉRALITÉS

Distance focale	28,9 mm
Plage d'ouverture	4 - 32
Angle de champ diag./horiz./vert.	95°/83°/66°
Longueur/diamètre	102 mm/100 mm
Poids (avec couvercles et parasoleil)	850 g
Diamètre de filtre	95 mm

DISTANCE DE MISE AU POINT COURTE

Distance minimum entre objet et film	0,35 m
Échelle de reproduction	1:7,3
Zone de couverture correspondante	36 x 27 cm
Réduction d'exposition correspondante	0 diaphragme

COMPATIBILITÉ

- Le HCD 4/28 mm est exclusivement conçu pour le boîtier Hasselblad H3D.
- L'objectif HCD 4/28 mm est exclusivement conçu pour la prise de vue numérique. Cela signifie que l'objectif est conçu pour le format 37x49 mm et non pour le format pellicule (41,5x56 mm). La fonction est donc désactivée en cas d'utilisation d'un magasin de film.
- L'objectif HCD 4/28 mm n'est pas compatible avec le convertisseur 1.7x.



TYPE D'OBJECTIF

12 éléments en 9 groupes

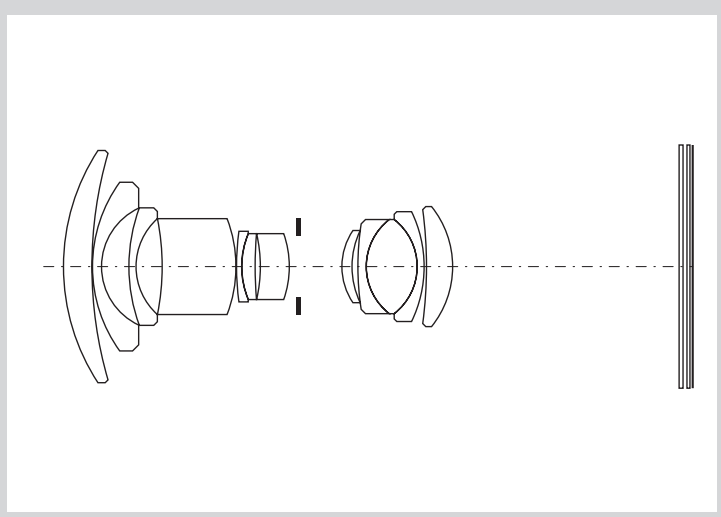
TYPE DE MISE AU POINT

Arrière

POSITION PUPILLE D'ENTRÉE

134 mm devant le plan du capteur
(focale sur infini)

La position de la pupille d'entrée est la position de l'axe de rotation lors d'une prise de vue panoramique par combinaison d'images distinctes d'une scène.

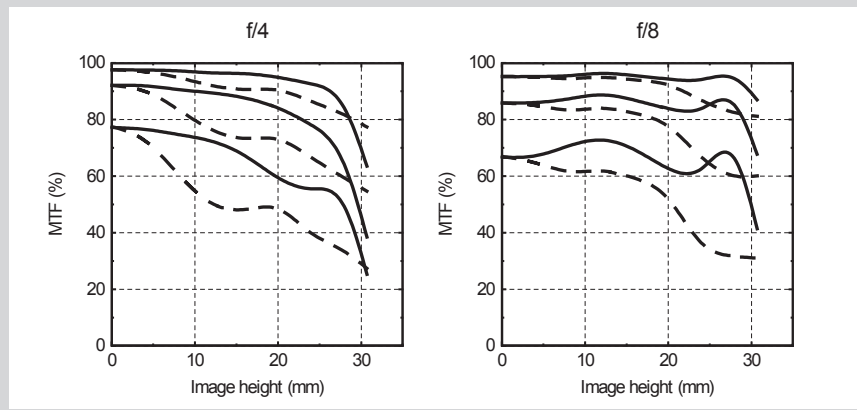


HASSELBLAD HCD 4/28

MTF

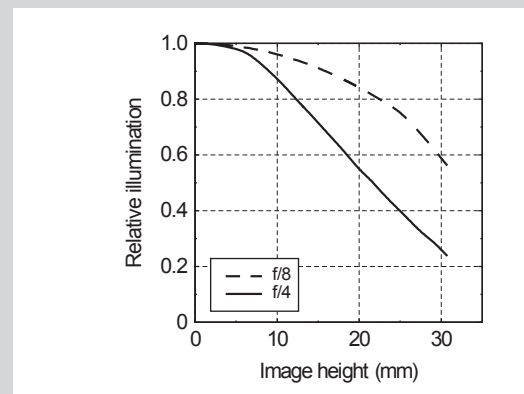
Transfert de modulation en fonction de la hauteur d'image avec réglage sur infini.

Axe des X représenté par un trait plein, axe des Y par des pointillés. Témoin blanc. Fréquences spatiales 10, 20 et 40 lp/mm



ILLUMINATION RELATIVE

Infini



DISTORSION

Infini

